

魏德米勒Hawkeye固定式工业读码器

基于图像的读码器 — 智能、快捷、稳定



关于魏德米勒

德国魏德米勒集团成立于1948年，是全球电气联接领域的领先制造商。集团于1994年进入中国市场，致力于服务中国的现代化建设。

智能化解决方案提供者

魏德米勒作为智能化解决方案提供者，致力于为合作伙伴提供高效的解决方案

和服务。这其中包括工业自动化解决方案、工业设备大数据分析解决方案、智能化物流解决方案、工业机器人解决方案、能源管理解决方案、风电行业的BLADEcontrol®系统解决方案等。同时基于客户和市场的需要，魏德米勒深入挖掘行业市场潜力，提供可广泛应用于机械与工厂自动化、能源、过程控制、

交通、装置制造、基础设施建设等领域和行业的智能化解决方案。

创新无处不在

从1948发明第一个塑料绝缘端子开始，始终贯彻创新的理念。魏德米勒产品通过了世界主要质量认证机构的认证，如UL、CSA、Lloyd、ATEX等，

且在全球拥有多项发明专利。魏德米勒不论是技术、产品还是服务，创新从不间断。

以本土客户为本

魏德米勒始终坚持以本土客户为本。服务于中国市场的销售服务机构为魏德米勒电联接(上海)有限公司，拥有覆盖全

国的销售网络和完善的售后服务体系，公司在上海、北京、广州、深圳、苏州、成都、厦门、西安、杭州、无锡、武汉、沈阳、南京、青岛、长沙、天津和台湾设有17个销售联络处，及上百家经销商。魏德米勒在苏州建立了制造型企业魏德米勒电联接(苏州)有限公司，是集团在全球的三大生产基地之

一。位于上海和苏州的两大卓越研发中心，负责电子产品和电气联接产品的开发和技术创新。此外，魏德米勒在上海自由贸易试验区建立了亚太物流中心，为本土客户提供全面便捷的服务。

魏德米勒将始终坚持以本土客户为本，提供持续创新的智能化解决方案及服务。

魏德米勒的坚持

智能化解决方案提供者

工业自动化解决方案

工业设备大数据分析解决方案

机柜解决方案

完美的工作场所解决方案

智能制造连接器解决方案

能源管理解决方案

远程服务解决方案

BLADEcontrol® 系统解决方案

创新电源解决方案

创新无处不在

技术创新

- 第一个塑料绝缘端子
- 直插式联接技术 **PUSH IN**
- 鼠笼专利联接技术
- 非接触式技术

产品创新

- Klippon® Connect TTB系列
- PROtop电源
- OMNIMATE 第四代接插件
- Klippon® Connect A系列
- u-remote远程I/O模块
- 非接触式无线传输系统
- 防开路重载接插件

生产创新

- 高度自动化
- 生产研发
- 自主模具制造
- 测试和评估

服务创新

- 联接顾问团队
- 工业大数据分析团队服务
- 在线应用指南AppGuide
- 快速交付服务
- 全球72小时免费样品服务
- 产品选型在线配置

以本土客户为本

- 覆盖全国的销售网络及服务
- 位于上海自由贸易试验区的亚太物流中心
- 中国制造，德国品质的苏州生产基地
- 位于上海及苏州的研发中心
- 本土化客户支持服务
- 与协会、科研院紧密合作
- 覆盖全国各大城市的客户交流会

魏德米勒网站中文产品在线样本已经发布，您可直接登陆：<https://catalog.weidmueller.com.cn> 随时查阅魏德米勒的详细产品信息。

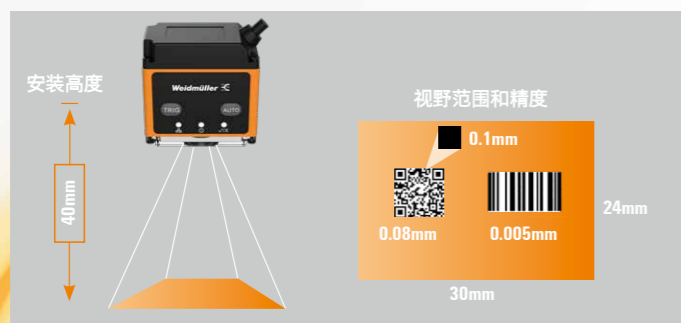
扫一扫
查看魏德米勒3D电子样本

扫一扫
关注魏德米勒官方微信

扫一扫
关注魏德米勒京东自营旗舰店

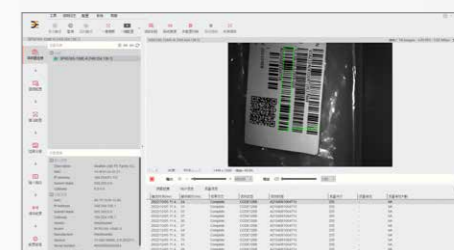
读取精度高、安装灵活、易部署 魏德米勒SFR100系列读码器

搭载1/2.7"CMOS图像传感器，130万像素图像分辨率，配备高性能处理器内核平台，在功能强大且易于安装调试部署的平台上运行魏德米勒最新算法，实现高读取率。



读取精度高

魏德米勒读码器读码能力强大，最小支持读取2mmx2mm、精度0.1mm的DPM码。在面对各种材质(如手机壳、金属元器件、塑料表面等)时，依然具备稳定读码表现。



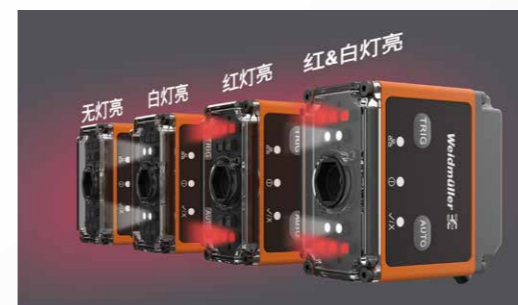
魏德米勒Smart ID软件快捷方便

魏德米勒读码器配备Smart ID读码软件，使用快捷简单。支持一键配置，方便客户调试使用；支持多参数轮询，有效提高读码率



尺寸小巧紧凑，狭小空间可安装

魏德米勒读码器结构精巧紧凑，尺寸仅为50x50x28mm，同时在产品底部、侧面均提供安装孔，可根据实际需要调整安装方式。侧面出线方式，进一步节省了安装空间，可满足狭小空间的安装需求



双色光源设计

魏德米勒读码器具备红 & 白双色光源设计，光源可独立控制，可应对多种不同背景被测物

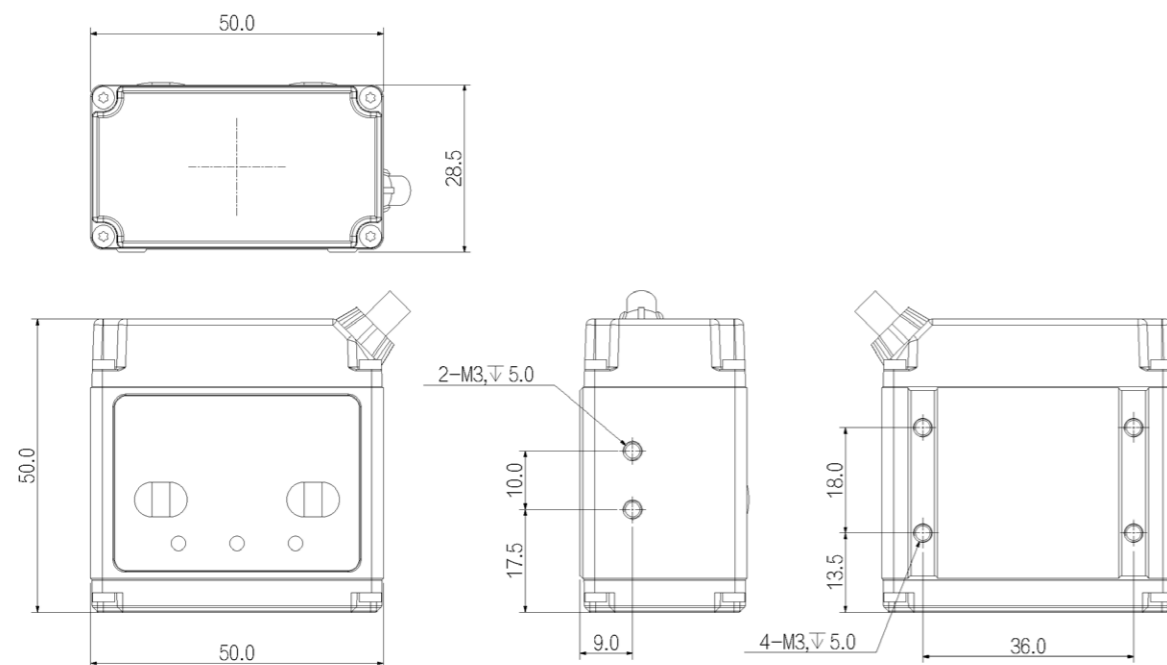
技术参数

型号	SFR113S-07MF-RW-01	SFR113S-07MF-RW-02	SFR113S-07MF-RW-03	SFR113S-07MM-RW
图像传感器	1/2.7"CMOS			
图像分辨率	1280 × 1024 像素 全局快门			
采集速度(帧率)	20 fps			
最高读取速度	20个/S			
静态/动态	静态读码			
工作距离	70mm	40mm	110mm	40~150mm
视野范围	53×42mm	30×24 mm	83×67 mm	30×24 mm - 114x 91 mm
最小分辨率	1D:0.05mm 2D:0.10mm	1D:0.05mm 2D:0.08mm	1D:0.07mm 2D:0.16mm	1D:0.05mm 2D:0.08mm
光源	红白双色集成光源			
镜头	6.7mm fixed			6.7mm Manual
触发方式	支持软件触发/外部触发/自由运行等多种触发模式			
连接器	工业级M12连接器, 分别是以太网、GPIO接口			
网络接口	百兆以太网			
GPIO	RS232, 1路隔离输入、1路隔离输出、1路可配置的输入输出			
通讯方式	RS232, 以太网			
通讯协议	SDK、TCP Client、FTP、TCP Server、RS232、Profinet、Modbus、EtherNet/IP、MCUdp、MCTcp、FinsUDP、FinsTCP、MELSEC			
LED指示灯	电源指示灯, 网络指示灯, 结果显示指示灯			
供电方式	支持DC9-26V输入, 适应工业电压环境			
功耗	<2.0W			
产品尺寸	50mm x 50mm x 28mm (不含线缆)			
产品重量	<150g			
防护等级	IP65			
外壳材料	铝合金+前罩			
工作温度	-20°C ~ +50°C			
工作湿度	20% ~ 95%, 无冷凝			
储存温度	-30°C ~ +70°C			
配套软件	Smart ID			
功能	丰富的读码(一维码CODE128/EAN/CODE39/CODE93/CODEBAR/ITF25/UPCA/UPCE等; 二维码DM/QR/MQR等)			

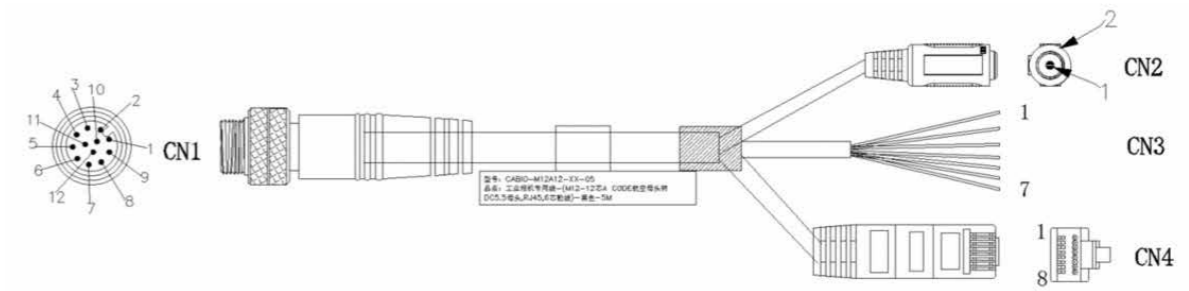
订货信息

工作距离	光源	型号	订货号
70mm	红白集成光源	SFR113S-07MF-RW-01	2911750000
40mm	红白集成光源	SFR113S-07MF-RW-02	2911760000
110mm	红白集成光源	SFR113S-07MF-RW-03	2911770000
40~150mm	红白集成光源	SFR113S-07MM-RW	2911780000

结构尺寸图 (mm)



接口定义



CN1	芯线	CN2	CN3	CN4	信号	说明
1	■ 红	1			VCC_EXTPER	电源输入
2	■ 黑	2			PGND	电源地
4	□ 紫白		1		OPT_GND	光耦输出
5	■ 黄		2		OPT_INO	光耦地
3	■ 棕		3		OPT_OUTO	光耦输入
6	■ 蓝		4		DIRECT_IO	直接读写
11	■ 紫		5		RS232_RXD	串口接收
12	■ 灰		6		RS232_TXD	串口发送
7	■ 绿			6	MD1_P	
8	■ 绿白			3	MD1_N	
9	■ 橙			2	MDO_P	
10	■ 橙白			1	MDO_N	

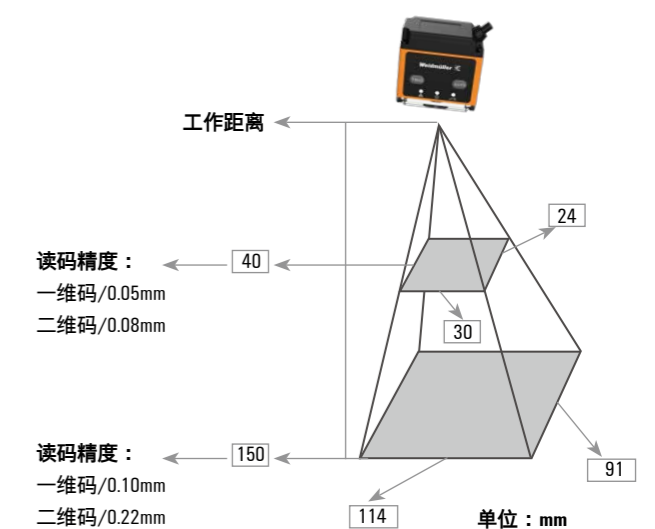
结构尺寸图 (mm)

视野和工作距离对应关系 典型值 单位: mm

读取范围特征图	工作距离	横向视野	纵向视野
	40	30	24
	70	53	42
	110	83	67
	150	114	91

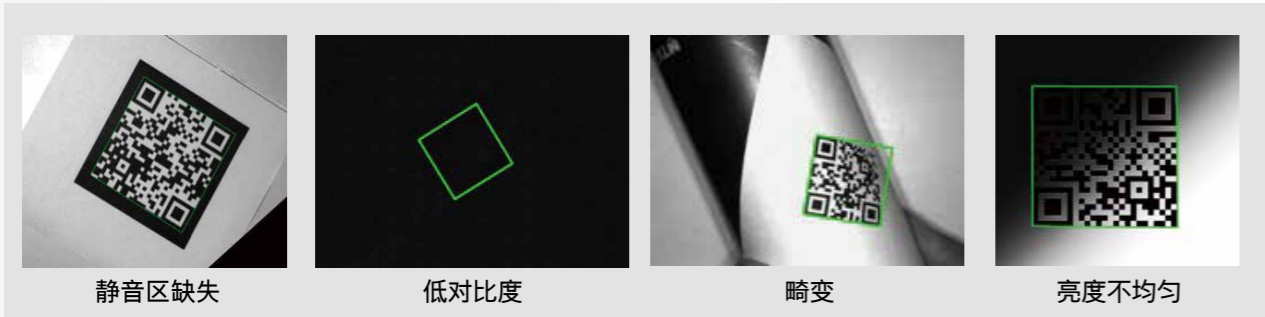
分辨率与工作距离对应关系 单位: mm

识别分辨率	工作距离	一维码	二维码
	40	0.05	0.08
	40~70	0.05	0.10
	40~110	0.07	0.16
	40~150	0.10	0.22



深度学习算法、丰富的选件、易部署 魏德米勒SFR500系列读码器

搭载1/2.9" CMOS图像传感器，160万像素图像分辨率，配备高性能多核处理器内核平台，在功能强大且易于安装调试部署的平台上运行魏德米勒深度学习算法，实现高读取速度和高读取率。让追溯变得更卓越。



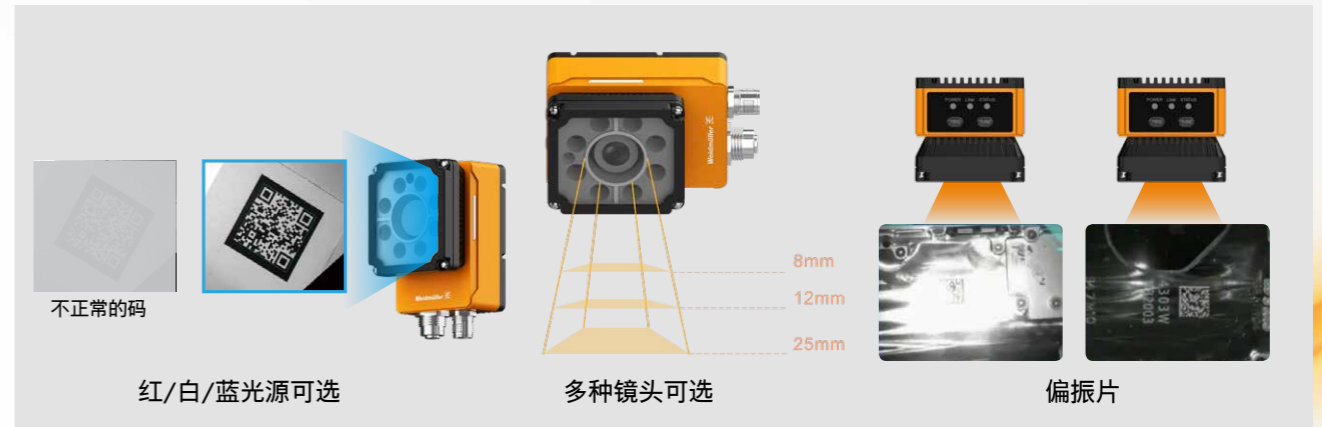
强大的算法

先进的快速定位算法，极大减少解码耗时
采用深度学习算法，提升对反光、畸变、模糊、低对比度等复杂码的高读取率
魏德米勒读码器结合深度学习和传统算法，不仅能满足各种应用，而且在复杂环境下也能达到优异的阅读率



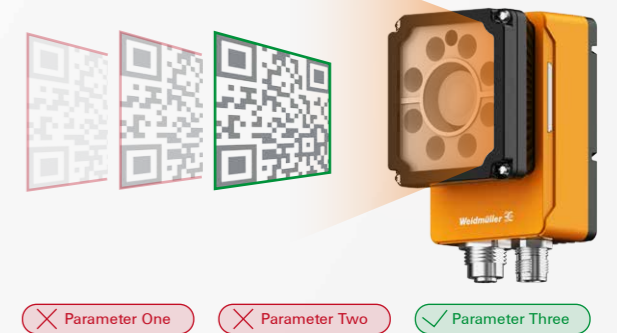
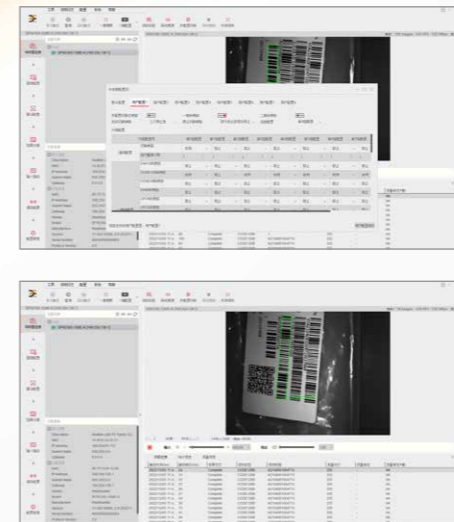
丰富的光源和镜头选件

红白蓝多种光源可选，能够适应多种复杂条码背景
6/12/25mm多种镜头可选，支持不同的工作距离和视野范围
可以灵活选择不同颜色的光源、镜头焦距和滤光片，满足各种场景的应用需求。



魏德米勒Smart ID软件快捷方便

魏德米勒读码器配备Smart ID读码软件，使用快捷简单。支持一键配置，一键配置可自动调节光源、自动对焦，调用解码算法。方便客户调试使用；
电动镜头自动对焦；
支持多参数轮询，可配置多组光源、曝光时间、增益、解码算法和其他快照参数，有效提高读码率



技术参数

型号	SFR516S-06ME-R SFR516S-06ME-W SFR516S-06ME-B	SFR516S-12ME-R SFR516S-12ME-W SFR516S-12ME-B	SFR516S-25ME-R SFR516S-25ME-W SFR516S-25ME-B
图像传感器	1/2.9"CMOS		
图像分辨率	1440 × 1080 像素 全局快门		
采集速度(帧率)	60fps		
最高读取速度	90个/S		
静态/动态	运动可读取, 3m/s		
工作距离	80-1500mm	80-1500mm	150-250mm
视野范围	160°120mm	80°60mm	38°29mm
	(工作距离200mm时)		
最小分辨率	1D: 0.09mm 2D: 0.21mm@150mm	1D: 0.07mm 2D: 0.10mm@150mm	1D: 0.07mm 2D: 0.08mm@150mm
光源	一体化设计, 红白蓝照明可选, 支持单独控制		
镜头	自动对焦, 支持一键调焦		
触发方式	支持软件触发/外部触发/自由运行等多种触发模式		
连接器	工业级M12连接器, 分别是以太网、GPIO接口		
网络接口	千兆以太网		
GPIO	RS232, 2路隔离输入、3路隔离输出		
通讯方式	RS232, 以太网		
通讯协议	SDK, TCP Client, FTP, TCP Server, RS232, Profinet, Modbus, EtherNet/IP		
LED指示灯	电源、网络、状态、结果		
供电方式	支持DC9-26V输入, 适应工业电压环境		
功耗	<9.8W		
产品尺寸	82mmx55mmx53mm (不含接口高度)		
产品重量	<350g		
防护等级	IP65		
外壳材料	铝合金+前罩		
工作温度	-20°C~+50°C		
工作湿度	20%~95%, 无冷凝		
储存温度	-30°C~+70°C		
配套软件	Smart ID		
功能	丰富的读码类型(一维码Code 39, Code 93, Code 128, CodeBar, EAN8, EAN13, UPCA, UPCE, ITF25等; 二维码QR/DM/DPM等); 码质量评价(ISO/IEC 29158 (AIM-DPM), ISO/IEC 15415, ISO/IEC 15416)		

订货信息

镜头	光源	型号	订货号
6mm	红光	SFR516S-06ME-R	2911790000
12mm	红光	SFR516S-12ME-R	2911800000
25mm	红光	SFR516S-25ME-R	2911810000
6mm	白光	SFR516S-06ME-W	2911820000
12mm	白光	SFR516S-12ME-W	2911830000
25mm	白光	SFR516S-25ME-W	2911840000
6mm	蓝光	SFR516S-06ME-B	2911850000
12mm	蓝光	SFR516S-12ME-B	2911860000
25mm	蓝光	SFR516S-25ME-B	2911870000



锂电

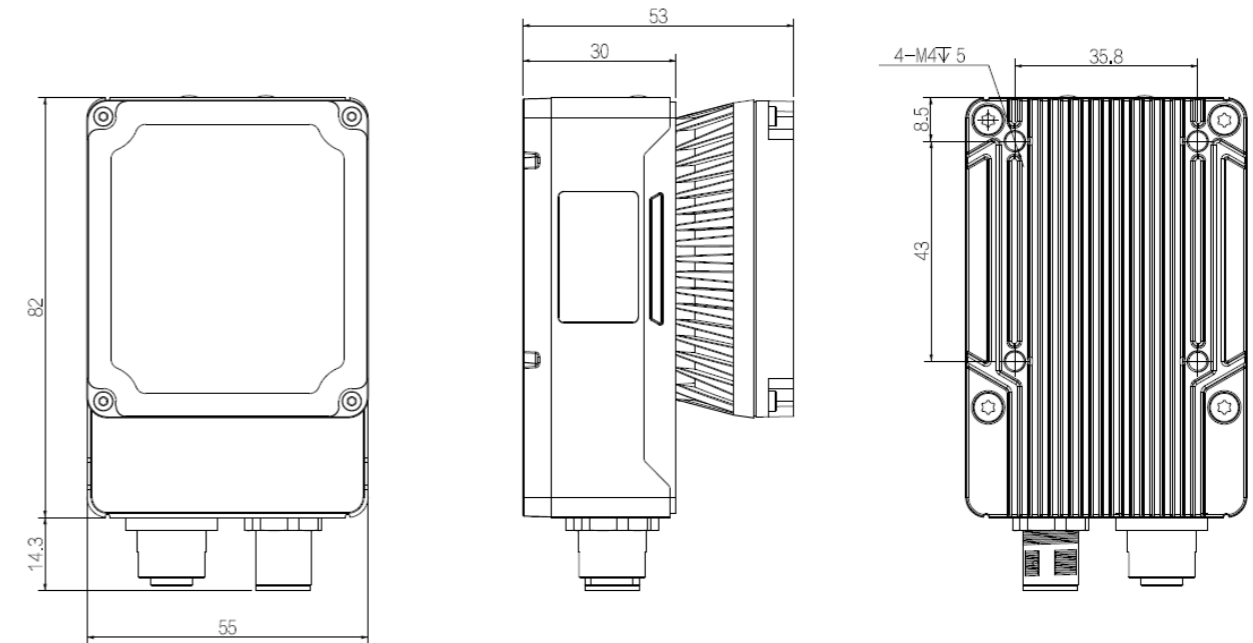


物流

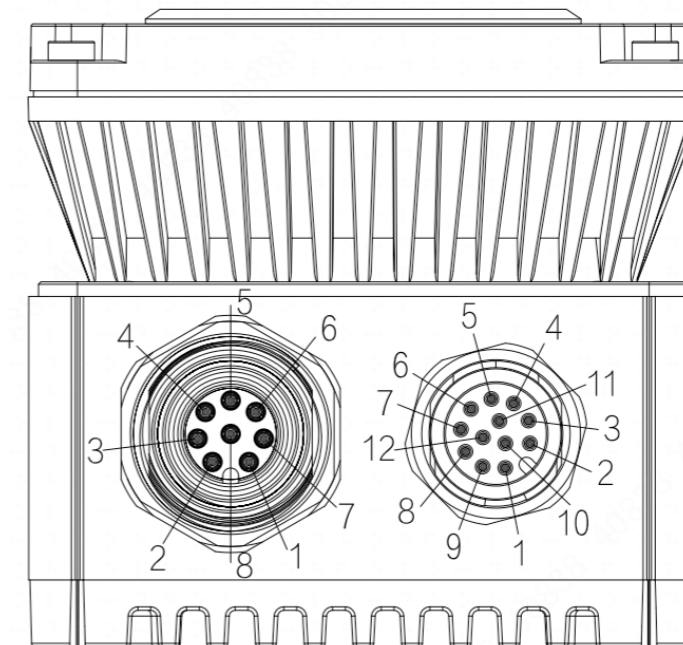


3C

结构尺寸图 (mm)



接口定义



12芯接口：电源接口+触发IO+RS232串口

8芯接口：千兆网口

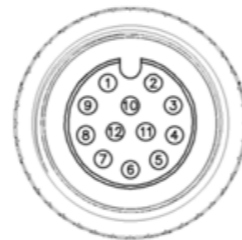
RJ45千兆网口

颜色	引脚(航插端)	描述	引脚(水晶头)
白橙	6	TxRx A +	1
橙	4	TxRx A -	2
白绿	5	TxRx B +	3
蓝	7	TxRx C +	4
白蓝	1	TxRx C -	5
绿	8	TxRx B -	6
白棕	2	TxRx D +	7
棕	3	TxRx D -	8

信号接口

颜色	引脚	描述	功能
棕白	1	OPT_OUT2	光耦隔离输出2 (LINE4)
灰	2	RS232_TXD	RS232串口发送
紫	3	RS232_RXD	RS232串口接收
黑白(套管)	4	SIGNAL_GND	RS232串口地
黄	5	OPT_IN1	光耦隔离输入1 (LINE1)
紫白	6	OPT_IN_GND	光耦隔离输入地
红	7	POWER	相机电源
黑	8	POWER_GND	相机电源地
绿	9	OPT_OUT_GND	光耦隔离输出地
橙	10	OPT_IN0	光耦隔离输入0 (LINE0)
蓝	11	OPT_OUT0	光耦隔离输出0 (LINE2)
棕	12	OPT_OUT1	光耦隔离输出1 (LINE3)
白(套管)	-	-	屏蔽地

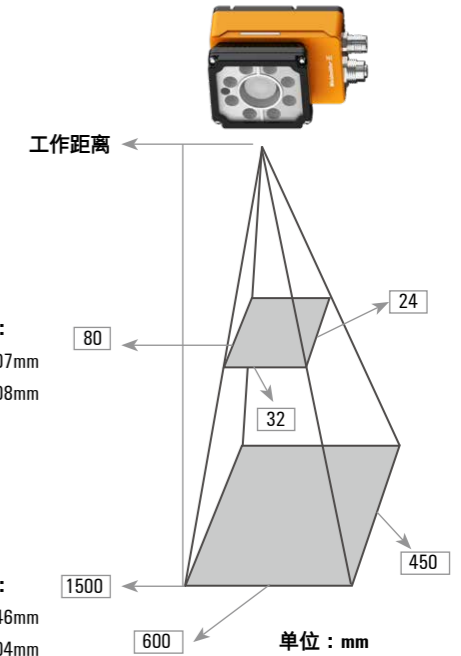
12芯管脚定义图



SFR500 系列 12mm 镜头

视野和工作距离对应关系 典型值 单位：mm

读取范围特征图	工作距离	横向视野	纵向视野
	80	32	24
	150	60	45
	230	92	69
	300	120	90
	400	160	120
	600	240	180
	1500	600	450



分辨率与工作距离对应关系 单位：mm

读取范围特征图	工作距离	一维码	二维码
	80	0.07	0.08
	80~150	0.07	0.10
	80~230	0.07	0.16
	80~300	0.09	0.21
	80~400	0.12	0.28
	80~600	0.18	0.42
	80~1200	0.31	0.69
80~1500	0.46	1.04	

SFR500系列工作距离及视野查看表 (单位：mm)

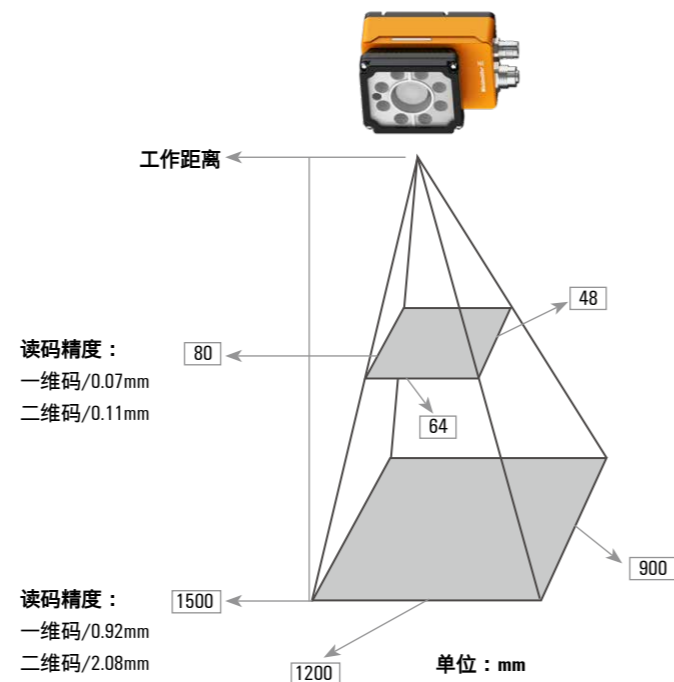
SFR500 系列 6mm 镜头

视野和工作距离对应关系 典型值 单位：mm

读取范围特征图	工作距离	横向视野	纵向视野
	80	64	48
	150	120	90
	230	184	138
	300	240	180
	400	320	240
	600	480	360
	1500	800	600

分辨率与工作距离对应关系 单位：mm

读取范围特征图	工作距离	一维码	二维码
	80	0.07	0.11
	80~150	0.09	0.21
	80~230	0.14	0.32
	80~300	0.18	0.42
	80~400	0.24	0.56
	80~600	0.37	0.83
	80~1200	0.61	1.39
80~1500	0.92	2.08	



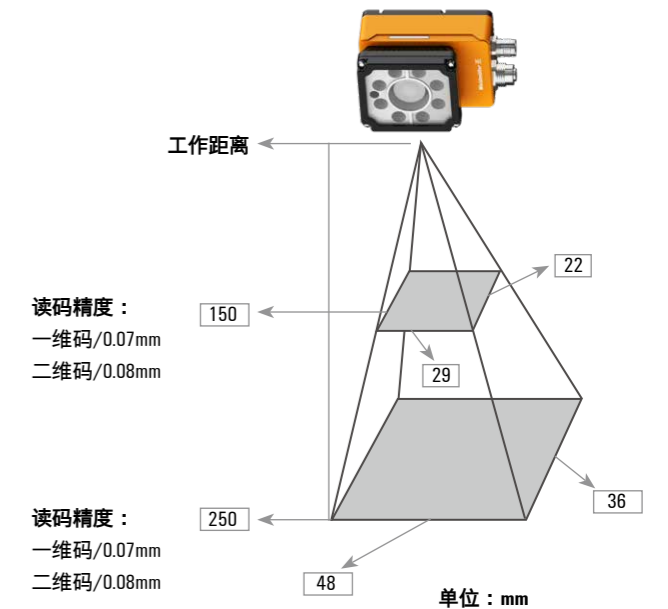
SFR500 系列 25mm 镜头

视野和工作距离对应关系 典型值 单位：

读取范围特征图	工作距离	横向视野	纵向视野
	150	29	22
	200	38	29
	250	48	36

分辨率与工作距离对应关系 单位：mm

读取范围特征图	工作距离	一维码	二维码
	150	0.07	0.08
	150~200	0.07	0.08
	150~250	0.07	0.08



魏德米勒为全球的客户和合作伙伴提供电力、信号和数据等工业环境下的产品、解决方案和服务，满足特殊工业环境下的要求，始终承诺为客户提供出色的联接方案。

如果您想了解更多魏德米勒公司/产品详细信息，欢迎登陆：

产品在线样本：<https://catalog.weidmueller.com.cn>

魏德米勒微博：<http://weibo.com/weidmuellerchina>



扫一扫
查看魏德米勒3D电子样本



扫一扫
关注魏德米勒微信公众号



扫一扫
关注魏德米勒京东自营旗舰店

我们非常期待您的支持与关注！

魏德米勒电联接(上海)有限公司 Weidmüller Interface (Shanghai) Co., Ltd.

总部 Headquarters

地址：上海市裕通路100号宝矿洲际商务中心25楼(200070)
电话：86 21-22195008
传真：86 21-22195009

华东地区联络处

上海联络处 Shanghai Liaison Office
地址：上海市裕通路100号宝矿洲际商务中心25楼(200070)
电话：86 21-22195008

杭州联络处 Hangzhou Liaison Office
地址：浙江省杭州市延安路511号元通大厦805/806室(310006)
电话：86 571-85153552

苏州联络处 Suzhou Liaison Office
地址：苏州新区石林路58号(215151)
电话：86 512-68788008

无锡联络处 Wuxi Liaison Office
地址：无锡市滨湖区鸿桥路801号无锡现代国际工业设计大厦1109室(214000)
电话：86 510-81175391

南京联络处 Nanjing Liaison Office
地址：江苏省南京市江宁区天元中路126号新城发展中心2幢207室(211100)
电话：86 25-86890726

合肥联络处 Hefei Liaison Office
地址：合肥市蜀山区潜山路888号百利中心北塔3122、3123室(230081)
电话：86 551-62885910

华北地区联络处

北京联络处 Beijing Liaison Office
地址：北京市朝阳区西坝河南路1号金泰大厦1703、1705单元(100028)
电话：86 10-64403366

青岛联络处 Qingdao Liaison Office
地址：青岛市市南区香港中路36号招银大厦2007室(266071)
电话：86 532-83895501

天津联络处 Tianjin Liaison Office
地址：天津市河西区围堤道125号天信大厦704A-704B(300074)
电话：86 22-28351582

沈阳联络处 Shenyang Liaison Office
地址：沈阳市和平区和平北大街69号总统大厦C座1105室(110003)
电话：86 24-31877088

华南地区联络处

广州联络处 Guangzhou Liaison Office
地址：广州市天河区林和西路161号中泰国际广场A1709单元(510620)
电话：86 20-38251700

厦门联络处 Xiamen Liaison Office
地址：厦门市火炬高新区火炬园新丰三路16号日华国际大厦401室G3单元(361006)
电话：86 592-2682739

深圳联络处 Shenzhen Liaison Office
地址：深圳市福田区益田路6009号新世界商务中心904室(518026)
电话：86 755-83684713

长沙联络处 Changsha Liaison Office
地址：湖南省长沙市开福区中山路589号开福万达广场C区2号楼508室(410008)
电话：86 731-89602598

武汉联络处 Wuhan Liaison Office
地址：武汉市东湖新技术开发区珞瑜路766号世界城广场写字楼1702室(430073)
电话：86 27-87310466

台湾联络处 Taiwan Liaison Office
地址：台北市大安区信义路四段6号14楼之13 (大安捷运广场) (10683)
电话：886-972797105

华西地区联络处

西安联络处 Xi'an Liaison Office
地址：西安市南二环西段64号凯德广场写字楼8楼08单元(710065)
电话：86 29-87201762

成都联络处 Chengdu Liaison Office
地址：四川省成都市新光华街7号航天科技大厦1705B (610017)
电话：86 28-86527586